

LOHIKÄÄRMELAKKI

Päänympärys

42-44-46-48-50-52 cm

TARVIKKEET

- 40-40-40-45-45-45 cm velouria
- 5 x 16 cm palat keltaista, punaista, turkoosia ja vihreää velouria
- 10 cm keltaista resoria

KAVALUETTELO

kpl

1a+1b sivukpl	2
2a+2b keskikpl	1
3 etureunakaitale*	1
4a+4b alareunakaitale*	1
5 somistekpl	1+1+1+1

LEIKKAAMINEN

Jäljennä kaavat erilliselle kaavapaperille pienoiskaavoissa olevien merkintöjen mukaan. Yhdistä kaavakappaleet 1a+1b, 2a+2b sekä 4a+4b.

Leikkaa **sivu- ja keskikappaleet** velourista kaavaluettelon mukaan. Lisää leikatessasi 1 cm:n saumanvarat.

Leikkaa **somistekappaleet** eri värisistä velouritilkkuista, yksi kustakin väristä. Lisää leikatessasi 1 cm:n saumanvarat.

Leikkaa **etu- ja alareunakaitaleet** resorista. Kaitaleiden* kaavoissa on mukana saumanvarat. Koska erilaatuisten neulosten joustavuus vaihtelee, kaitaleiden* pituus on hyvä tarkistaa ennen ompelua.

TYÖOHJE

Saumata ommellaan suoraompeleella ja huolitellaan saumurilla tai siksakilla. Saumat tikataan paininjalan etäisyydeltä.

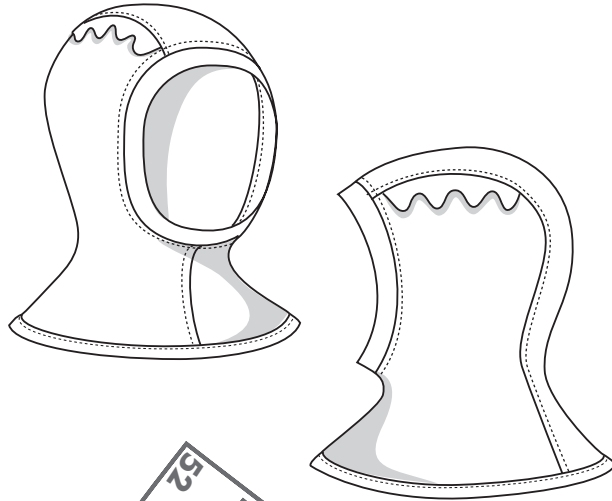
Valmistelut: Ompele somistekappaleet toisiinsa pareittain, op:t vastakkain; jätä alareunat auki. Käytä somistekaitaleen paperikaavaa kaavaimena ommellessasi. Kavenna sv:t ja tee aukileikkaukset kulmissa ompeleeseen saakka. Avaa saumanvarat varovasti silitysraudan kärjellä ja käännä somisteet oikein päin. Aputikkaa somisteiden alareunat yhteen. Aputikkaa somisteet sivukappaleisiin hakkimerkkien mukaan.

Kokoaminen: Ompele sivukappaleet keskikappaleeseen, huolittele saumat ja tikkaa sv:t keskikappaleen puolelle. Ompele, huolittele ja tikkaa KE-sauma.

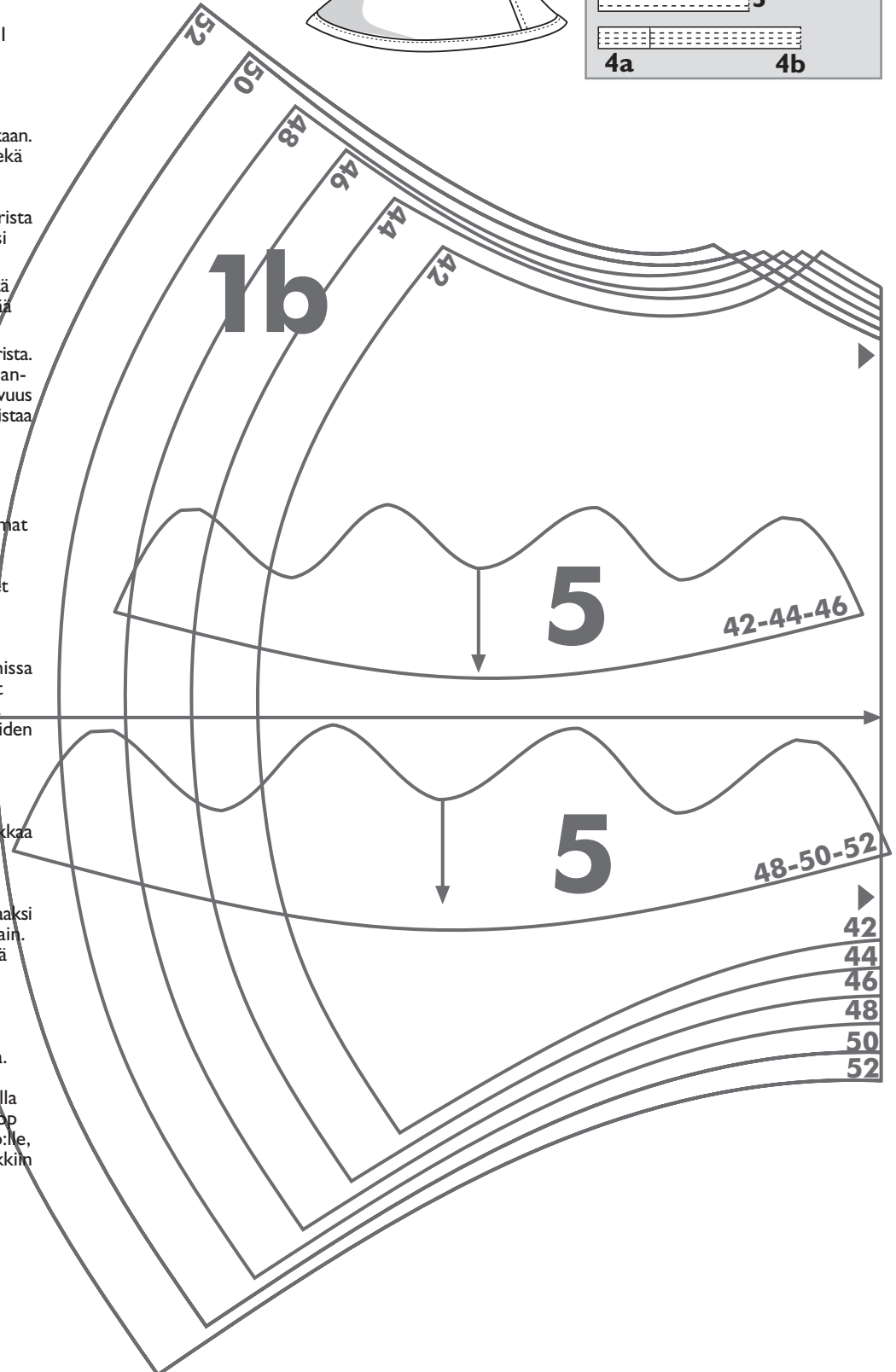
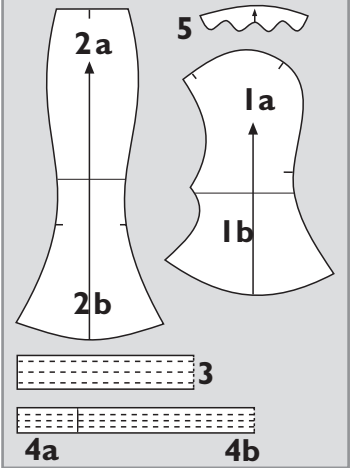
Etureuna: Ompele etureunakaitale renkaaksi ja käännä se kaksinkerroin, np:t vastakkain. Merkitse sekä etureunakaitaleeseen että etureunaan 1/4- kohdat. Neulaa kaitale etureunaan op:t vastakkain ja kohdista 1/4- merkit.

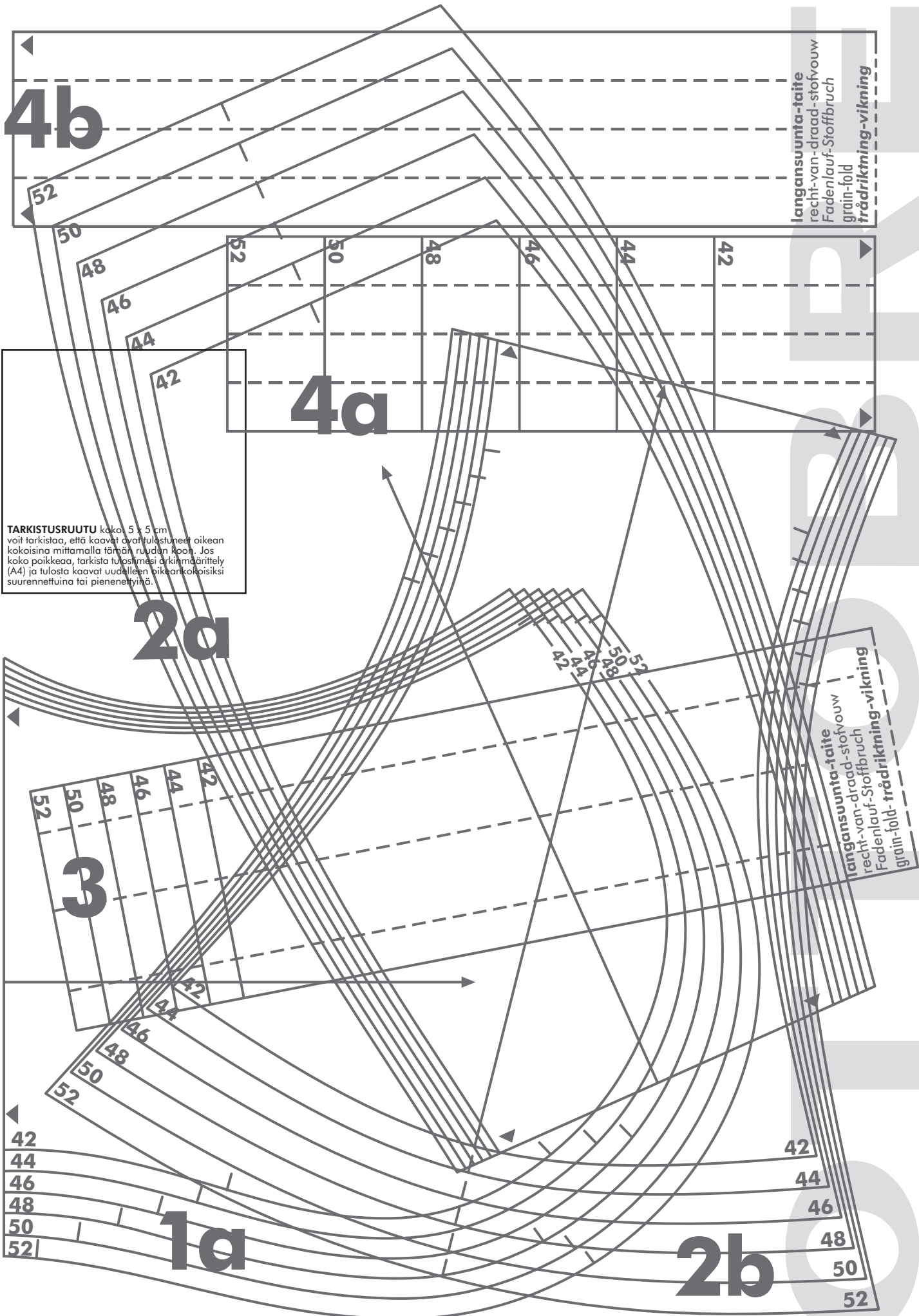
Ompele ja huolittele etureuna; venytä kaitaletta ommellessasi. Tikkaa etureuna.

Alareuna: Huolittele alareuna kaitaleella vinokaitaleen tapaan: ompele kaitaleen op päntien np:ta vasten. Käännä kaitale op:lle, taita kaitaleen sv:t sisään ja tikkaa ne lakkim läheltä reunaa.



Pienoiskaavat





TARKISTUSRUUTU koko: 5 x 5 cm
 voit tarkistaa, että kaavat ovat tulostuneet oikean
 kokoisina mittamalla tämän ruudun koon. Jos
 koko poikkeaa, tarkista tulostimesi arkinmääritys
 (A4) ja tulosta kaavat uudelleen oikean kokoisiksi
 suurennettuina tai pienennettyinä.

langansuunta-taite
 recht-van-draad-stofvouw
 Fadenlauf-Stoffbruch
 grain-fold
 fräddriktning-vikning

langansuunta-taite
 recht-van-draad-stofvouw
 Fadenlauf-Stoffbruch
 grain-fold- fräddriktning-vikning